



NIIGATA SAKE

2024

にいがた 酒の陣

SINCE 2004

物販ブース出店募集要項

<開催概要>

- 開催日 2024年3月9日（土）・10日（日） 両日とも人数制限のうえ1日2回・3時間の入替え制
1回目（午前） 10：00～13：00 10：30試飲開始
2回目（午後） 14：00～17：00 14：30試飲開始
※ 13時～14時は会場内準備・清掃
- チケット 前売券のみ。Aチケット（指定座席あり）/5,000円 Bチケット（座席なし）/3,500円
各回4,000人限定で1日8,000人 2日間で16,000人
- 会場 新潟コンベンションセンター「朱鷺メッセ」ウェーブマーケット（展示ホール）
- 主催 にいがた酒の陣実行委員会（新潟県酒造協同組合）

令和5年11月1日 P2：蔵元集合ロゴ使用についての補足を追加 P3：申込フォームQRを追加

新潟県酒造協同組合

1. 出店条件等について

※必ずご確認ください！

■ 出店条件

- ① 県内業者様、もしくは新潟県や新潟清酒にゆかりのある業者様であること。
- ② 酒の陣ロゴ及び蔵元ロゴを使用した商品の販売については、酒の陣実行委員会への届出が必要となります。(出店決定後ご案内させていただきます。)

■ 出店について

- ① 前日(3月8日(金))のブース準備は、会場都合により19:30~21:30となります。(詳細は9ページ)
- ② 出店料についてはいくつかのパターンを設けております。(詳細は2ページ)
- ③ 「酒の陣2024」より、蔵元集合ロゴを使用される場合は別途料金を申し受けます。
- ④ 出店申込多数の場合は酒の陣実行委員会の協議により出店者を決定させていただきます。
- ⑤ 出店場所は抽選とさせていただきます。
- ⑥ より多くの業者様にご出店いただけるように、1社1小間のみとさせていただきます。
- ⑦ 2024年1月中旬(予定)に、「出店社説明会」を開催します。ご出店が決定した業者様は出席をお願いいたします。(別途ご案内いたします。)
- ⑧ 酒の陣HPで、出店各社様のお名前を事前PRさせていただきます。

2. 出店料について

★ **物販ブースの出店は2階エスプラナードへの出店となり、出店料110,000円(税込み)** となります。

★ 2階エスプラナードへの出店に加え、**下記①、②**を実施される場合、追加料金を申し受けます。

販売手数料のお支払いを不要とする代替策とご理解いただけますようお願いいたします。

① ウェーブマーケット（1階会場内）での移動販売 **プラス 20,000円**

… 2階エスプラナードでの販売に加え1階会場内で歩きながら移動販売が出来ます。ただし、販売方法と販売スペースには制限があります。5ページでご確認をお願いいたします。

※混雑時お客様の通行の妨げになるような場合は、ご配慮をお願いします。また、スタッフから指示があった場合は、その指示に従ってください。

② 蔵元集合ロゴの使用 **プラス 50,000円**

… 蔵元集合ロゴを商品に印刷し制作・販売される場合を指します。

ロゴは、一括して酒の陣実行委員会からお渡しいたしますが、使用にあたっては規程がございます。

ロゴ使用を検討される業者様でご不明点のある場合は、事前にお問い合わせをお願いいたします。

■ 出店料一覧

(1) 2階 エスプラナード出店のみ

110,000円(税込み) 税別100,000円

(2) 2階 エスプラナード出店 + ウェーブマーケットでの移動販売の場合

132,000円(税込み) 税別120,000円

(3) 2階 エスプラナード出店 + 蔵元集合ロゴ使用の場合

165,000円(税込み) 税別150,000円

(4) 2階 エスプラナード出店 + ウェーブマーケットでの移動販売 + 蔵元集合ロゴ使用の場合

187,000円(税込み) 税別170,000円

3. 出店料および出店申込み

■「にいがた酒の陣2024」物販ブース出店料金（詳細はP2でご確認ください）

- 1. 出店料**（エスプラ出店のみ）：**1小間 110,000円（税込み）**
（エスプラ出店+ウェブ移動販売）：**1小間 132,000円（税込み）**
（エスプラ出店+集合ロゴ使用）：**1小間 165,000円（税込み）**
（エスプラ出店+ウェブ移動販売+集合ロゴ使用）：**1小間 187,000円（税込み）**

・出店決定後、請求書を送付させていただきます。請求書記載の期日までにお支払いをお願いします。
（送付は1月中旬頃を予定）

2. 販売手数料：いただきません

・販売手数料不要とする代わりに、出店料等の見直しをさせていただきました。ご理解のほどお願いいたします。

■出店申込み

令和5年10月27日(金) 13:00 ~ 11月24日(金) 17:00までに 下記入力用フォームもしくはQRより、
お申込みをお願いいたします。

【出店申込み入力フォームURL】 <https://ws.formzu.net/dist/S88592559/>



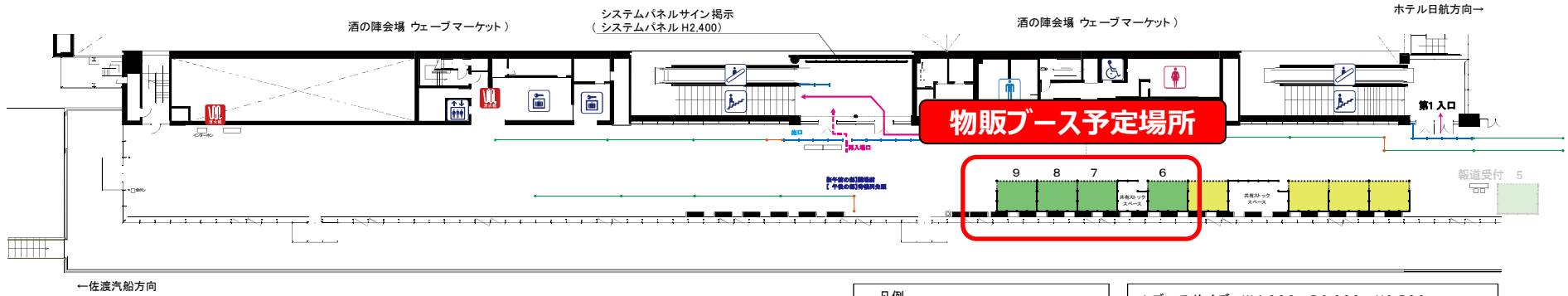
新潟県酒造協同組合 メール info@niigata-sake.or.jp
TEL:025-229-1218 FAX:025-229-1220
〒951-8116 新潟市中央区東中通2番町292-2

●物販ブース出店申込締切り●
令和5年11月24日(金)
17:00まで

4. 会場レイアウト

■朱鷺メッセ 2Fエスプラナード

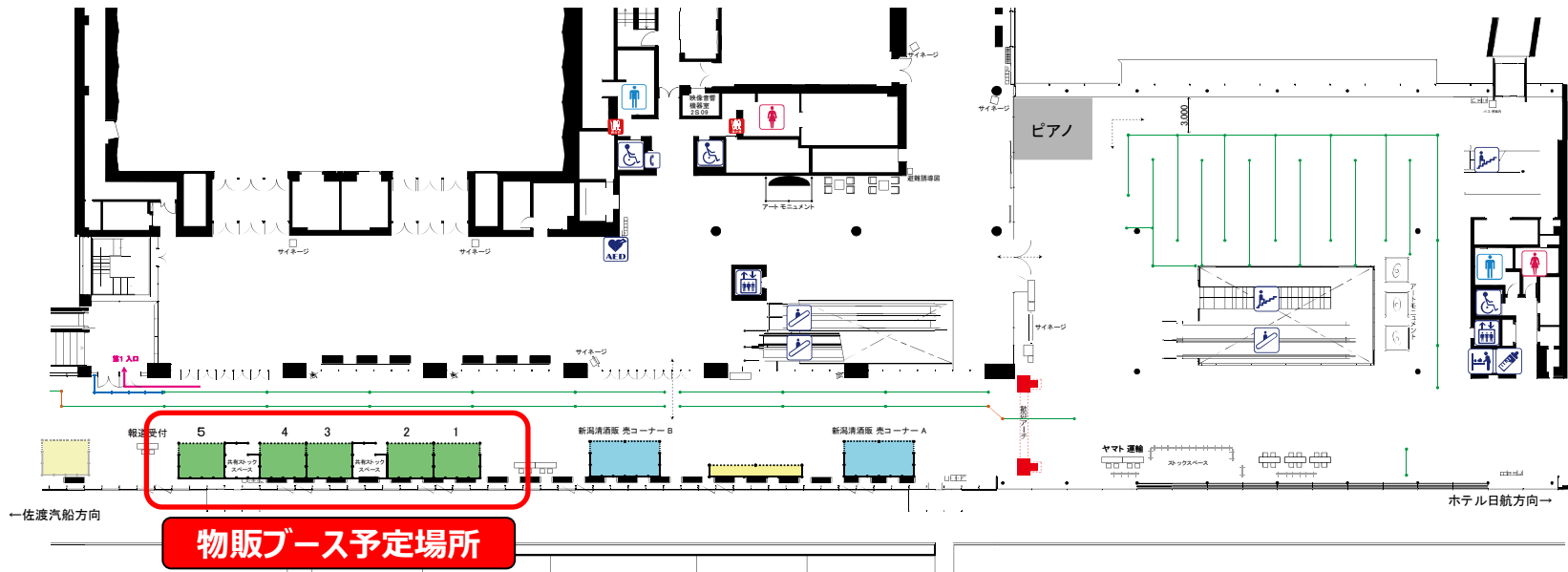
2F 佐渡汽船方向側 会場平面図



2F ホテル日航新潟方向側 会場平面図

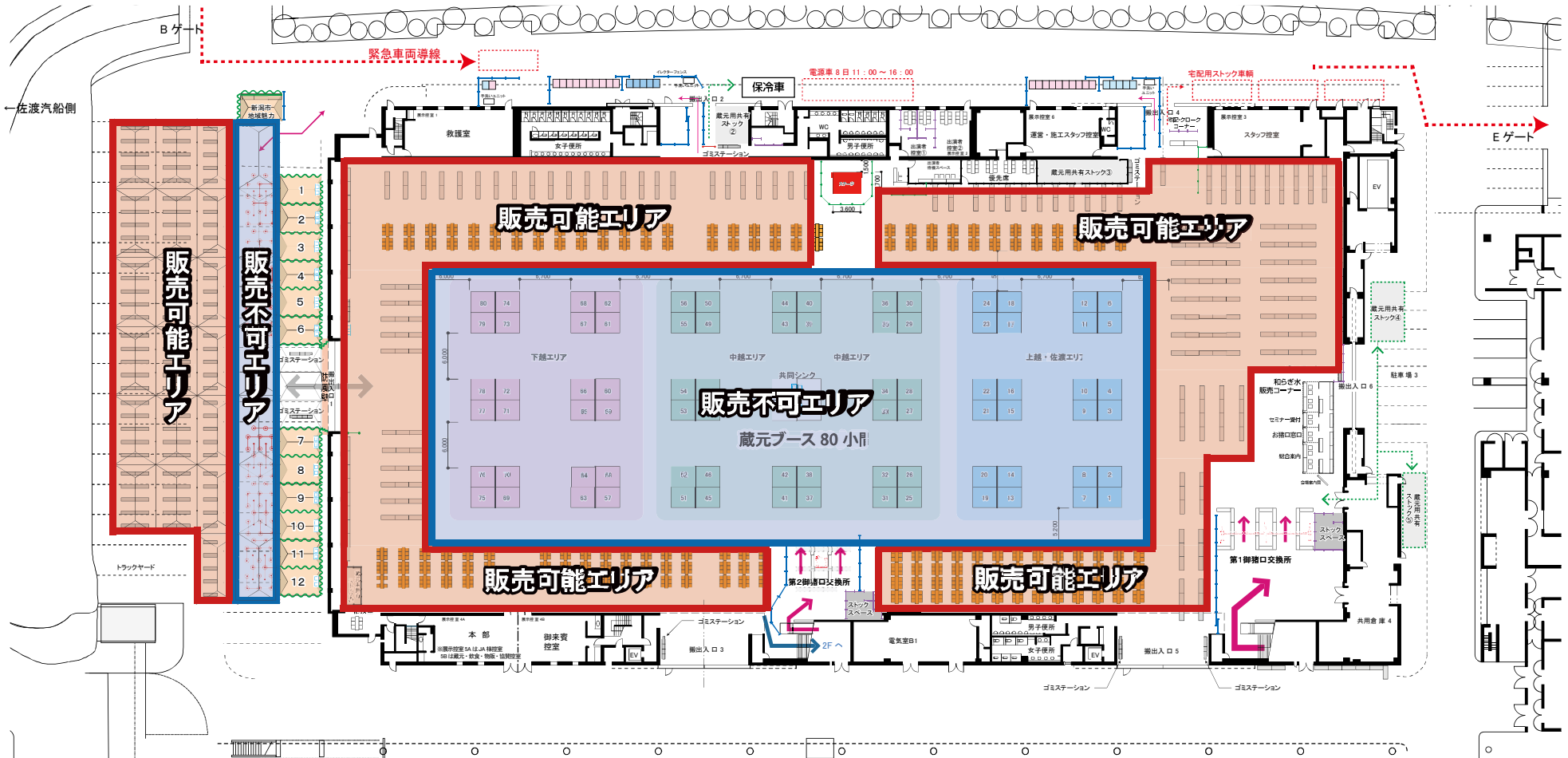
この図面は計画中のものです
 ※図面は現在計画中のため、変更となる可能性があります。

凡例
 1ブースサイズ W4,000×D3,000×H2,700
 ⇒9コマ
 ⇒4コマ



5. 1階会場内（ウェブマーケット）販売可能エリア

会場内販売可能エリア指定図



上記の、「赤いエリア」での、販売が可能です。
 「青いエリア」での販売及び進入は出来ません。
 また、飲食ブースの待機列に対しても販売出来ません。

<立売販売のイメージ>

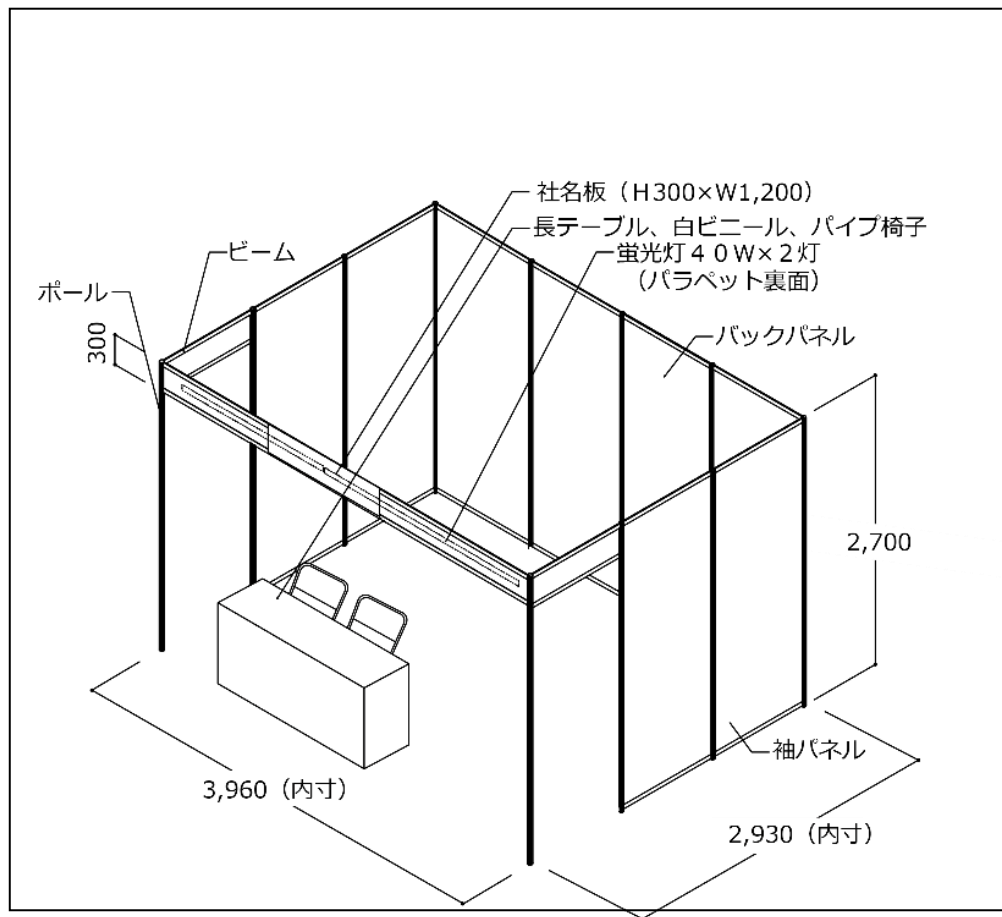
※立売用の箱は、
 幅80cm×奥行55cmの
 大きさ程度のもをご使用
 ください。



6. 物販ブース小間仕様図

※ブース仕様は変更になる場合もあります

小間仕様図



ブース基本仕様

- ・小間サイズ：間口3,960×奥行2,930×高さ2,700mm
- ・壁面パネル、パラペット（白）
- ・社名板（W1,200×H300mm）×1枚 ※黒文字、ゴシック体
- ・テーブル（W1,800×D450×H700mm／白ビニール掛け）×1本
- ・パイプイス×2脚
- ・蛍光灯40W×2灯

※上記以外の備品については、オプション備品（リース有料）をお申込み頂くか出店者による持込みとなります。
（オプション備品の申込書は「出店社説明会」開催時にお配りいたします。）

※火気の使用はできません。

※動力（200V）の電気の使用はできません。

（注意事項）

- ポール・ビーム（アルミ）、パネル（3.8mm合板に両面塩ビシート貼り）等はすべてリユース品ですので部材に釘やネジは使用できません。
- システムパネルには、カッティングシートを貼ることや展示物取付のために指定のマジックテープを使うことができますが、撤去時に必ず現状復帰して下さい。
- マジックテープではつかないようなパネル類の取り付けはS管チェーンを使って壁面パネル上部のビームより吊り下げることができます。
- のぼりやその他の装飾物は、高さ2,700mmまでとさせていただきます。

※物販ブースの出店は2Fエスプラナードになります。

申し込み内容により、1F会場内において、歩きながら移動販売ができます。

販売方法と販売スペースには制限があり、混雑状況によっては、一時中止をお願いする場合がございます。

（P2でご確認ください。）

7. その他留意事項

■ 事故防止及び責任について

- 出店者は、出店物の搬入、展示、実演、販売、撤去などを行う際は事故の発生防止に努めてください。
- 運営事務局は出店者が行うこれらの作業、行為について必要と認めた際は、事故の発生防止のための処置を命じ、その作業、行為の制限、もしくは中止を求めることがあります。
- 出店者自身の行為によって発生した事故または損傷については、出店者の責任となります。
- 出店者小間内での展示物、装飾物の転倒や落下等による事故につきましては当該出店者の責任となりますので、安全管理には万全を期して下さい。
- 小間内で起きた展示品の破損や盗難等については出店者の責任となりますので、保安管理には十分注意して下さい。

■ 会場内での留意事項

- 出店者は本展示会の秩序維持及び品位・信用の向上にご協力下さい。
- **開場前は待機列のお客様に出店物に関するカタログ・パンフレット・製品見本などの配布および商品販売をすることができます。**
ただし、開場後は自社ブース内のみとし、会場通路での客引き、パンフレット等の配布はおやめ下さい。
- スピーカー、マイクなどを使用するプレゼンテーションの際には、他の出店者の迷惑にならないよう、配慮して下さい。
 - (1) 音量は小間前面（境界線から外へ）2m離れた地点で測定した際、75デシベル以下になるようお願いします。
 - (2) スピーカーの取り付け位置は装飾規定の高さ制限を超えないで下さい。
 - (3) 通路や対面・隣接小間にスピーカーを直接向けないで下さい。
- 実演等によって他の出店者の迷惑にならないようご注意ください。他の出店者に著しく迷惑を及ぼしていると、運営事務局が判断した場合は、実演等を中止していただきます。
- 会場には出店者用のストックヤードがございませんので搬入の際に出たダンボールや梱包材等はお持ち帰りいただくか、自社小間内で保管して下さい。搬入出時に出たゴミは各出店者様の責任において処理して下さい。

8. その他

■スケジュール

内容	月日	備考
出店申込	11/24（金）17：00まで	
出店社の決定	12月上旬～中旬	申込締切後、抽選または実行委員会にて協議の上、出店社を決定し、メール又は文書にてご連絡させていただきます。
出店社説明会開催	2024年1月中旬（予定）	時間、場所等詳細は出店者に後日連絡

※上記は予定につき変更になる場合があります。ご了承下さい。

■出店料の返還等について

（不可抗力による開催内容変更・開催中止について）

主催者・申込者の責任によらない天変地異や不測の事故・災害、その他やむを得ない事情等により酒の陣の変更あるいは開催中止によって生じた損害について、主催者はいかなる賠償責任も負いません。

ただし、開催が中止された場合に限り、出店料の全部または一部（必要経費を差し引いた残額）を返還する場合があります。

中止が決定した時期	基本返還条件	備考
開催の2日前まで	全額返還	
開催前日（設営日）	出店料の50%を返還	
開催1日目	返還なし	
開催2日目	返還なし	

9. 準備および開催当日スケジュール（予定）と注意事項

■スケジュール

	8	9	10	11	12	13	14	15	16	17	18	19	20	21	22
3/8（金）									会場全体基礎工事			準備（出店各社様）			
3/9（土）		準備	開催（第1クール）			準備 清掃	開催（第2クール）			準備					
3/10（日）		準備	開催（第1クール）			準備 清掃	開催（第2クール）			撤去（出店社様）	会場撤去				

【商品搬入と陳列】

上記のスケジュール表を参考に以下の日時にて
お願いいたします。

- 3月8日（金）
19：30～21：30
- 3月9日（土）
8：00～10：00
17：00～19：00
- 3月10日（日）
8：00～10：00

【商品撤去と搬出】

上記のスケジュール表を参考に以下の日時にてお願いいたします。

- 3月10日（日） 17：00～19：00

※会場内にお客様が残っている場合がありますので警備員の誘導に従って下さい。

<車両搬入出と駐車場について>

- ・出店社には後日、左記3日間有効の「車両証」をお渡しします。
- ・進入経路等の詳細は車両証の裏面でご確認ください。
- ・駐車可能台数が限られておりますので、「車両証」の配布枚数については、事務局に一任ください。
- ・「車両証」をお持ちでない方は、周辺有料駐車場のご利用をお願いします。

- ◎会場都合により、前日の3月8日(金)、準備に入っていただけの時間が例年より大変遅く
なっております。
- ◎少しでも早く、準備に取り掛かっていただけよう調整中です。
- ◎決定後のスケジュールは、出店社説明会（出店確定社を対象。2024年1月中旬実施予定）で
ご報告させていただきます。ご迷惑をおかけいたしますが何卒ご了承をお願い申し上げます。

10. 会場周辺図および朱鷺メッセ交通アクセス

■ 会場周辺地図



■ 朱鷺メッセ交通アクセス



- J R新潟駅からバスで10分
新潟駅万代口バスターミナル5番線 新潟交通17系統
「朱鷺メッセ経由佐渡汽船行き」に乗車「朱鷺メッセ」バス停下車
- J R新潟駅からタクシーで5分
- 高速新潟亀田I.Cより車で20分・高速新潟中央I.Cより車で30分
- 高速新潟西I.Cより車で20分・新新バイパス紫竹山I Cより車で10分